

# 精密中空旋转平台综合目录

(2023版)

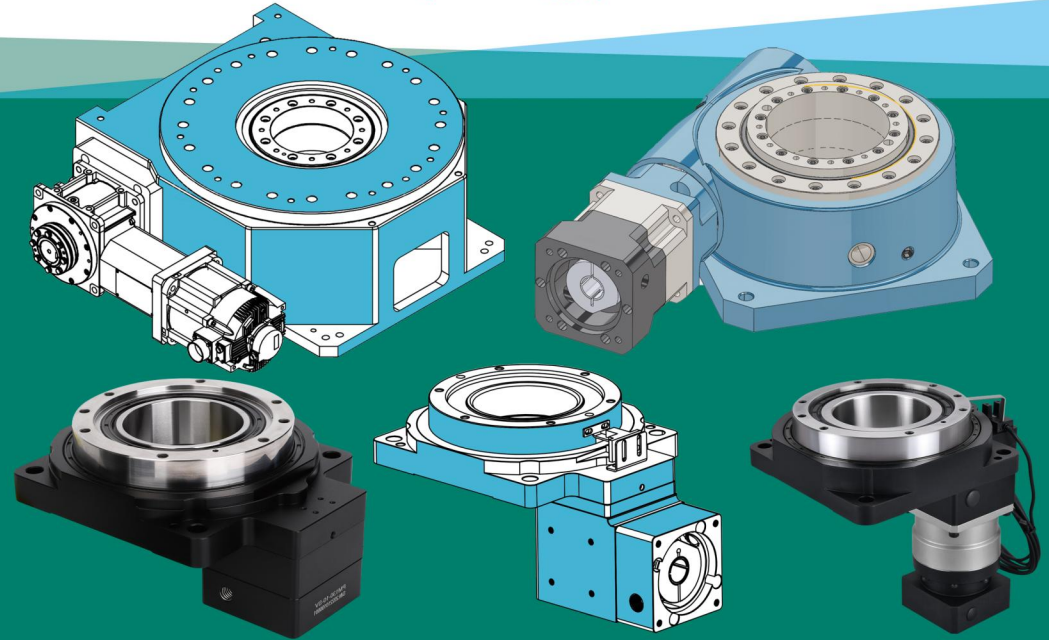


**XINSONG**

圆周定位 首选鑫松

东莞市鑫松自动化设备有限公司  
DONGGUAN XINSONG AUTOMATION EQUIPMENT CO., LTD

電話：0769-81889376  
地址：廣東省東莞市長安鎮振安東路153號  
網址：[www.fengeqi.cn](http://www.fengeqi.cn) [www.good95.com](http://www.good95.com)



圆周定位 首选鑫松

东莞市鑫松自动化设备有限公司  
DONGGUAN XINSONG AUTOMATION EQUIPMENT CO., LTD



## 公司介绍



今天，中国已经是世界的制造大国，取得的成果不断让世界惊叹。我们的制造业企业也在以自动化机械替代人工。然而，中国自动化机械的核心部件80%以上仍然依赖进口，受制于人。我们不得不承认，相比发达国家的高端机械，中国的机械制造无论在设计还是加工设备、材料以及工艺等方面都存在差距。

为打破进口产品的垄断，弥补国内高精度传动产品的空缺，顺应国家从“中国制造”向“中国智造”转型的大趋势东莞市鑫松自动化设备有限公司以高起点切入机械传动领域，潜心研发制造高精度传动产品，并在业界迅速累积起良好的口碑，赢得用户的广泛赞誉。

东莞市鑫松自动化设备有限公司，是一家朝气蓬勃的现代化传动技术企业。鑫松专注于为机械设备企业提供现代化传动技术及解决方案。

鑫松产品广泛应用于机器人、3C自动化设备、医疗设备、实验教育设备、数控设备、检测设备、印刷包装设备、光伏锂电设备、游乐影视设备、橡塑机械、工程机械等轻、重工业的机械传动和精密控制领域。

鑫松产品品质得到了富士康、比亚迪、哈工大、湘钢、大洋电机、中国航天科技集团、合肥工业大学、重庆大学、北京科技大学、厦门大学等多家知名企业的高度认可。

鑫松秉承“商以诚为本 业以信为基”的企业宗旨，为自动化领域提供更多优质的精密传动解决方案!



## 设备展示

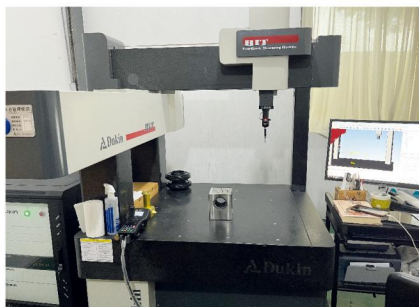
公司拥有完整的生产检测设备：施利博格瑞士凸轮磨床norm NGC、德马吉数控加工中心cmx800Vc、友佳数控加工中心VFP-32A、哈斯立式镗铣加工中心、东台数控加工中心TMV1050ALLV、高原丰台湾凸轮磨床、哈乐凸轮磨床C25、宝鸡数控车床GLS-2000L；德仁三坐标测量仪HIT785C、英国Renishaw（雷尼绍）激光干涉仪XL-80。







### 设备展示



### 生产-组装-检测



# CONTENTS

## 目录索引



### PM系列

90度直角型安装

型号: 60/85/130/200/280/465

(7-20页)



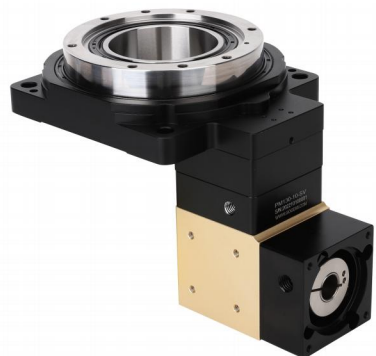
### PM-F系列

中空旋转平台+行星减速器

加大减速比、增大惯量

型号: 60/85/130/200/280/465

(7-20页)

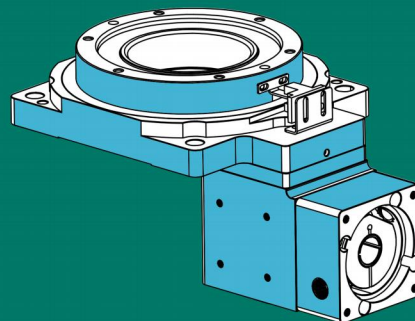


### PM-F系列

中空旋转平台+换向器组合-侧装

型号: 60/85/130/200

(7-20页)



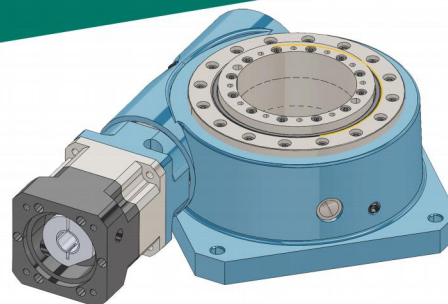
### PM-PBR系列

中空旋转平台直连接换向器

侧装、节省空间

型号: 60/85/130/200

(21-28页)

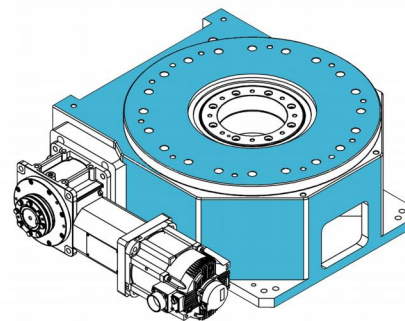


### 重载-GH系列

侧装、重载型、大中空凸轮滚子结构

型号: 68/90/115/215/315/415

(29-34页)



### 重载-NH系列

盘面大、重载型、凸轮滚子结构

型号: 500/600/800/1100/1300/1900

(35-40页)





# PM中空旋轉平臺

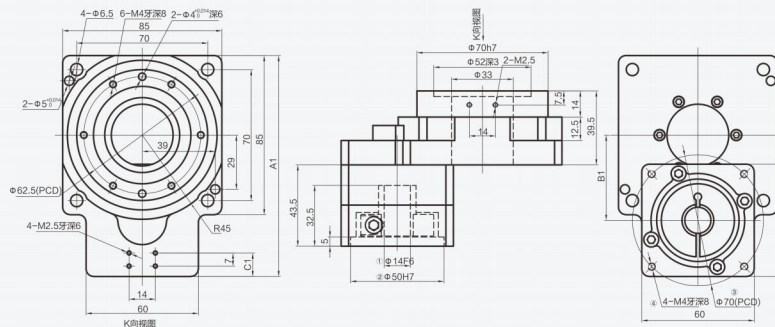
## 技術參數

型號 Model	單位 Unit	PM85		PM85-Z				PM85-F				
匹配馬達尺寸 Matching motor	W	200W、400W AC伺服馬達/Servo motor		57mm、60mm、86mm 步進馬達/Stepper motor								
軸承結構 Bearing type		交叉滾子軸承/Cross roller bearing										
減速比 Ratios	i	5	10	10	15	20	25	15	20	25	35	50
容許扭矩 Maybe torque	N.m	41	27	41				41				
容許慣性扭矩 Active torque	N.m	82	54	82				82				
容許輸出轉數 May contribute	r/min	200										
最大傾覆力矩 Max. overturning torque	N.m	380										
最大徑向力 Max. radial force	N	4800										
最大軸向力 Max. axial force	N	4800										
抗扭剛性 Torsional stiffness	Nm/arcmin	5.9										
定位精度 Positioning accuracy	arc-min	±0.5		±0.5				±0.5				
重複定位精度 Repeat positioning	arc-sec	≤10		≤15				≤15				
旋轉平臺端面跳動 Platform runout	mm	≤0.01										
旋轉平臺徑向跳動 Radial runout	mm	≤0.01										
旋轉平臺同心度 Platform concentricity	mm	≤0.01										
旋轉平臺平行度 Platform parallelism	mm	≤0.01										
壽命 Life	h	>20000										
工作溫度 Operating temperature	°C	-25 ~ +90°C										
潤滑方式 Lubricating		合成油脂潤滑/Synthetic grease lubrication										
防護等級 Protection grade	IP	IP65										
安裝方式 Installation		任意角度/Any angle										
重量 Weight	kg	1.42	1.4	2.66				2.43				

\* 以上技術參數僅供參考，實際根據客戶提供的數據，會出具相關的技術參數及尺寸。

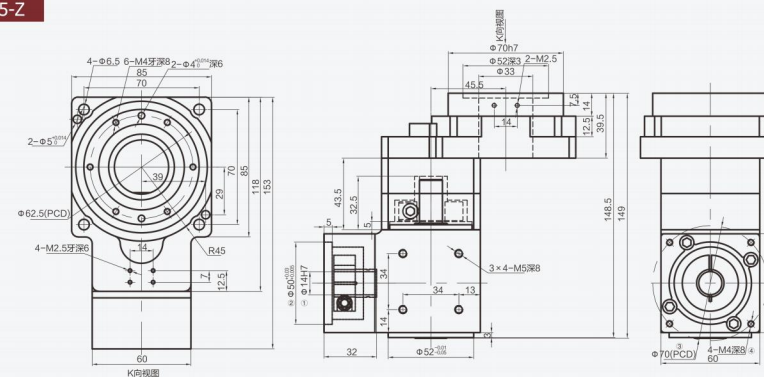
## 尺寸圖紙

### PM85

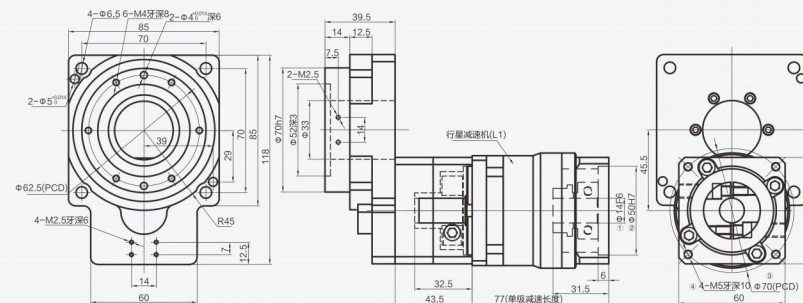


尺寸 Size	A1	B1	C1
85-05	118	45.5	12.5
85-10	114.3	41.8	11.3

### PM85-Z



### PM85-F





# PM中空旋轉平臺

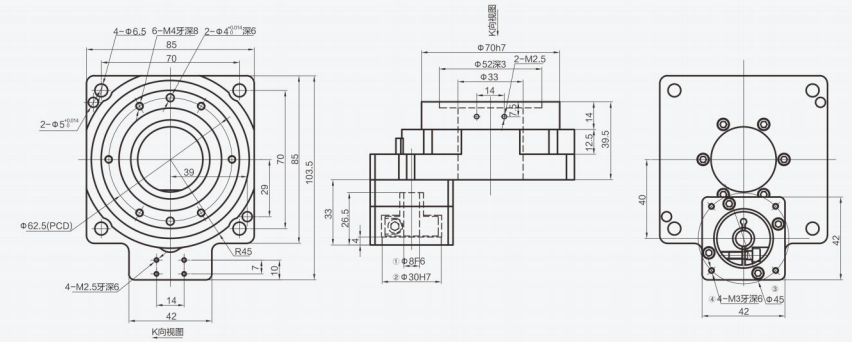
## 技術參數

型號 Model	單位 Unit	PM85	PM85-Z				PM85-F	
匹配馬達尺寸 Matching motor	W	50W、100W AC伺服馬達/Servo motor				42mm、57mm 步進馬達/Stepper motor		
軸承結構 Bearing type		交叉滾子軸承/Cross roller bearing						
減速比 Ratios	i	15	30	45	75	45	60	75
容許扭矩 Maybe torque	N.m	20	20				20	
容許慣性扭矩 Active torque	N.m	40	40				40	
容許輸出轉數 May contribute	r/min	200						
最大傾覆力矩 Max.overturning torque	N.m	380						
最大徑向力 Max.radial force	N	4800						
最大軸向力 Max.axial force	N	4800						
抗扭剛性 Torsional stiffness	Nm/arcmin	5.9						
定位精度 Positioning accuracy	arc-min	± 0.5	± 0.5				± 0.5	
重複定位精度 Repeat positioning	arc-sec	≤10	≤15				≤15	
旋轉平臺端面跳動 Platform runout	mm	≤0.01						
旋轉平臺徑向跳動 Radial runout	mm	≤0.01						
旋轉平臺同心度 Platform concentricity	mm	≤0.01						
旋轉平臺平行度 Platform parallelism	mm	≤0.01						
壽命 Life	h	>20000						
工作溫度 Operating temperature	°C	-25 ~ +90°C						
潤滑方式 Lubricating		合成油脂潤滑/Synthetic grease lubrication						
防護等級 Protection grade	IP	IP65						
安裝方式 Installation		任意角度/Any angle						
重量 Weight	kg	1.2	1.69				1.5	

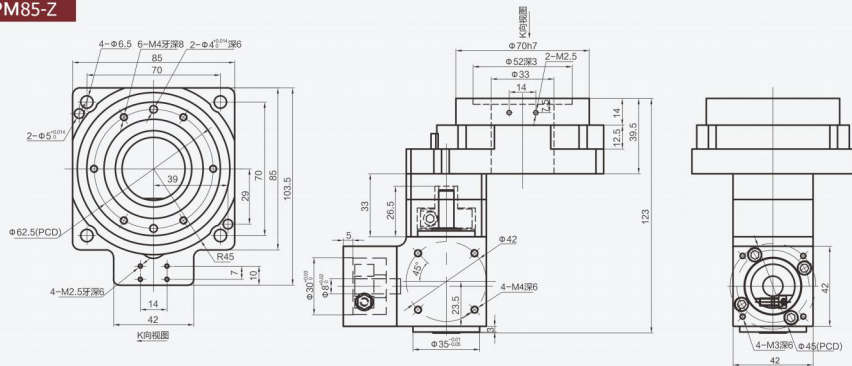
\* 以上技術參數僅供參考，實際根據客戶提供的數據，會出具相關的技術參數及尺寸。

## 尺寸圖紙

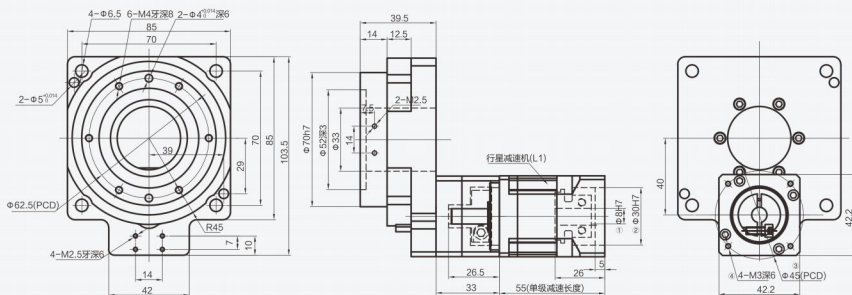
### PM85



### PM85-Z



### PM85-F







# PM中空旋轉平臺

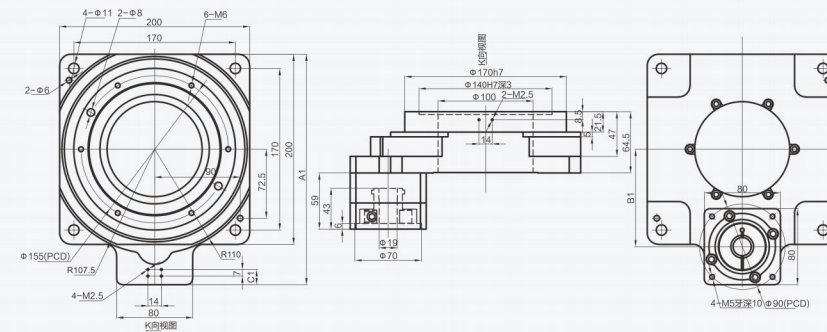
## 技術參數

型號 Model	單位 Unit	PM200	PM200-Z	PM200-F							
匹配馬達尺寸 Matching motor	W	750W、1KW AC伺服馬達/Servo motor 86mm、110mm、步進馬達/Stepper motor									
軸承結構 Bearing type		交叉滾子軸承/Cross roller bearing									
減速比 Ratios	i	10	18	20	30	50	30	40	50	70	100
容許慣性扭矩 Maybe torque	N.m	115	68	115		115					
容許慣性扭矩 Active torque	N.m	230	136	230		230					
容許輸出轉數 May contribute	r/min				200						
最大傾覆力矩 Max.overturning torque	N.m				2600						
最大徑向力 Max.radial force	N				12500						
最大軸向力 Max.axial force	N				12500						
抗扭剛性 Torsional stiffness	Nm/arcmin				28.6						
定位精度 Positioning accuracy	arc-min	±0.5		±0.5		±0.5					
重複定位精度 Repeat positioning	arc-sec	≤10		≤15		≤15					
旋轉平臺端面跳動 Platform runout	mm				≤0.01						
旋轉平臺徑向跳動 Radial runout	mm				≤0.01						
旋轉平臺同心度 Platform concentricity	mm				≤0.01						
旋轉平臺平行度 Platform parallelism	mm				≤0.01						
壽命 Life	h				>20000						
工作溫度 Operating temperature	℃				-25 ~ +90℃						
潤滑方式 Lubricating					合成油脂潤滑/Synthetic grease lubrication						
防護等級 Protection grade	IP				IP65						
安裝方式 Installation					任意角度/Any angle						
重量 Weight	kg	8.95	8.91	12.67	11.61						

\* 以上技術參數僅供參考，實際根據客戶提供的數據，會出具相關的技術參數及尺寸。

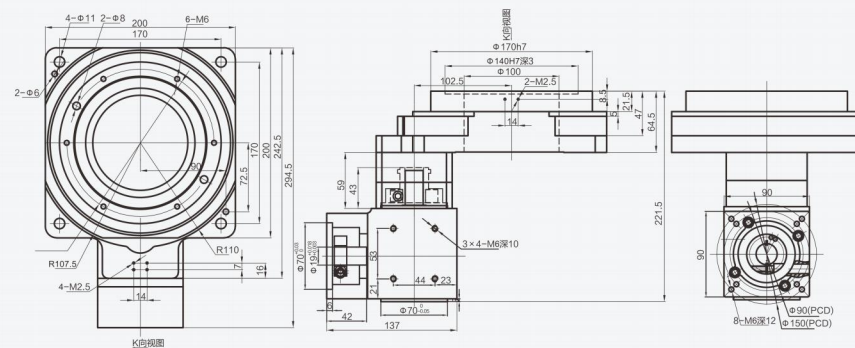
## 尺寸圖紙

### PM200

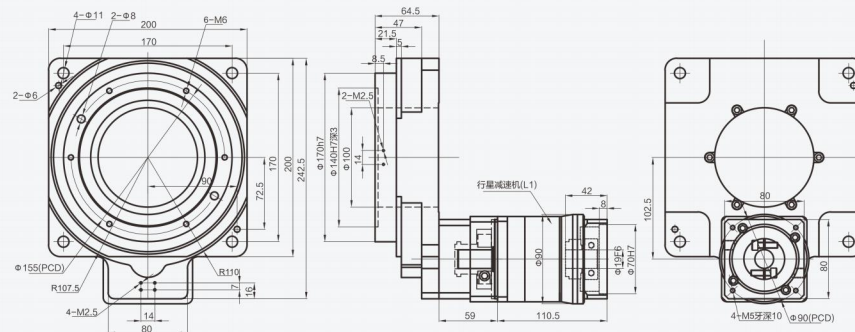


尺寸 Size	A1	B1	C1
200-10	242.5	102.5	16
200-18	238.5	98.5	12

### PM200-Z



### PM200-F



# PM中空旋轉平臺

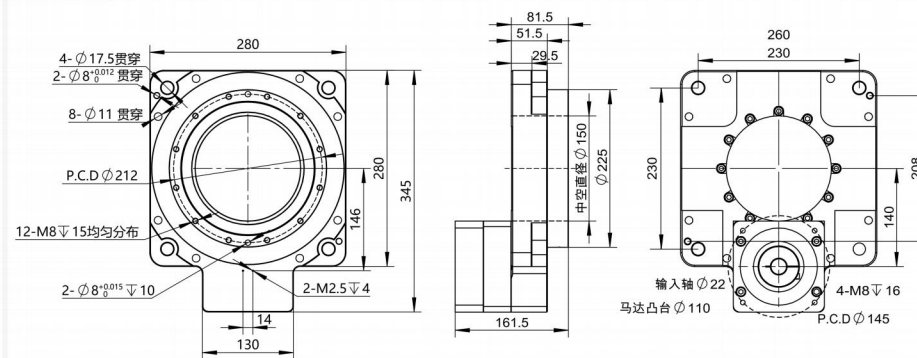
## 技術參數

型號 Model	單位 Unit	PM280	PM280-MAB120							
匹配馬達尺寸 Matching motor	W	130伺服1KW/1.5KW AC伺服馬達/Servo motor				130MM 步进馬達/Stepper motor				
軸承結構 Bearing type		交叉滾子軸承/Cross roller bearing								
減速比 Ratios	i	10	18			30	40	50	70	100
容許扭矩 Maybe torque	N.m	150	100					150		
容許慣性扭矩 Active torque	N.m	350	300					300		
容許輸出轉數 May contribute	r/min	200								
最大傾覆力矩 Max.overturning torque	N.m	3000								
最大徑向力 Max.radial force	N	12500								
最大軸向力 Max.axial force	N	12500								
抗扭剛性 Torsional stiffness	Nm/arcmin	57.2								
定位精度 Positioning accuracy	arc-min	±0.5							±0.5	
重複定位精度 Repeat positioning	arc-sec	≤10							≤15	
旋轉平臺端面跳動 Platform runout	mm	≤0.01								
旋轉平臺徑向跳動 Radial runout	mm	≤0.01								
旋轉平臺同心度 Platform concentricity	mm	≤0.01								
旋轉平臺平行度 Platform parallelism	mm	≤0.01								
壽命 Life	h	>20000								
工作溫度 Operating temperature	°C	-25 ~ +90°C								
潤滑方式 Lubricating		合成油脂潤滑/Synthetic grease lubrication								
防護等級 Protection grade	IP	IP65								
安裝方式 Installation		任意角度/Any angle								
重量 Weight	kg	19				27				

\* 以上技術參數僅供參考，實際根據客戶提供的數據，會出具相關的技術參數及尺寸。

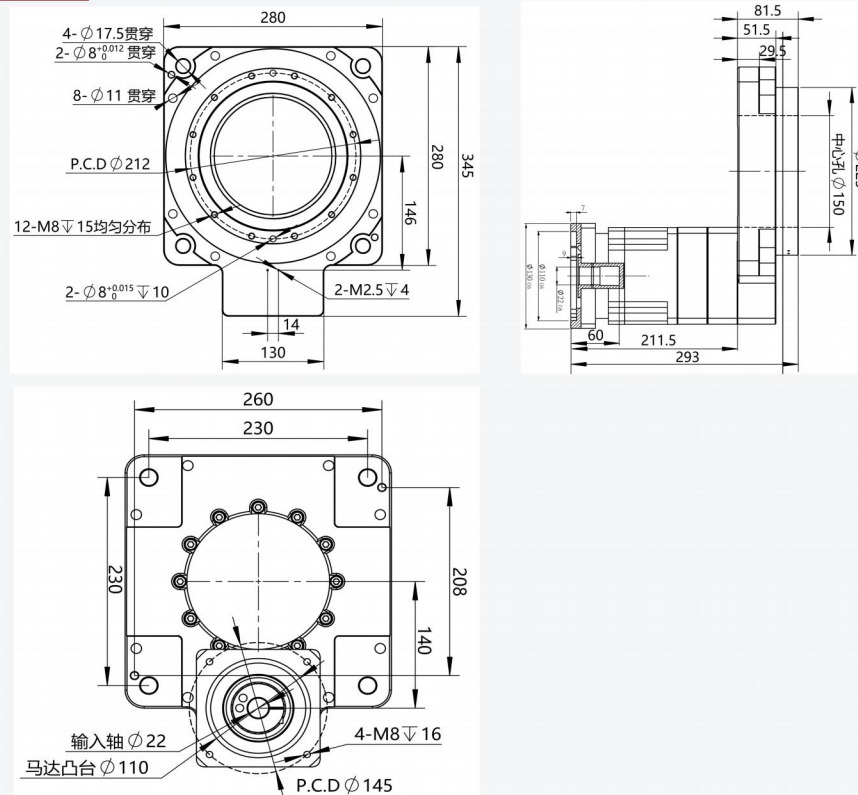
## 尺寸圖紙

### PM280



注释 PM280型号输入法兰适配电机任意130伺服尺寸，电机轴19/22/24均可

### PM280-MAB120





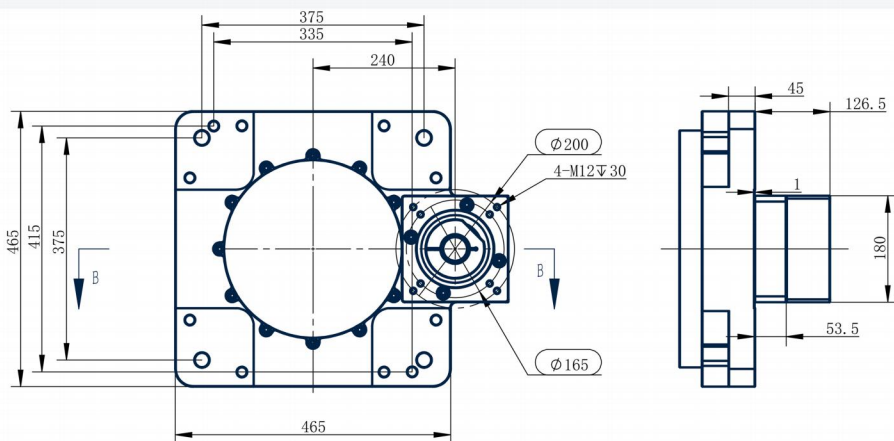
# PM中空旋轉平臺

## 技術參數

型號 Model	單位 Unit	PM465	PM465-MAB180					
匹配馬達尺寸 Matching motor	W	180伺服 AC伺服馬達/Servo motor 也可加142減速器輸入端轉130伺服						
軸承結構 Bearing type		交叉滾子軸承/Cross roller bearing						
減速比 Ratios	i	10		30	40	50	70	100
容許扭矩 Maybe torque	N.m	465		320	540	650	550	450
容許慣性扭矩 Active torque	N.m	767				767		
容許輸出轉數 May contribute	r/min		200					
最大傾覆力矩 Max.Overturning torque	N.m	4800						
最大徑向力 Max.radial force	N	15000						
最大軸向力 Max.axial force	N	15000						
抗扭剛性 Torsional stiffness	Nm/arcmin	89						
定位精度 Positioning accuracy	arc-min	±0.5		±0.5				
重複定位精度 Repeat positioning	arc-sec	≤20		≤30				
旋轉平臺端面跳動 Platform runout	mm	≤0.01						
旋轉平臺徑向跳動 Radial runout	mm	≤0.01						
旋轉平臺同心度 Platform concentricity	mm	≤0.01						
旋轉平臺平行度 Platform parallelism	mm	≤0.01						
壽命 Life	h	>20000						
工作溫度 Operating temperature	°C	-25 ~ +90°C						
潤滑方式 Lubricating		合成油脂潤滑/Synthetic grease lubrication						
防護等級 Protection grade	IP	IP65						
安裝方式 Installation		任意角度/Any angle						
重量 Weight	kg	120						150

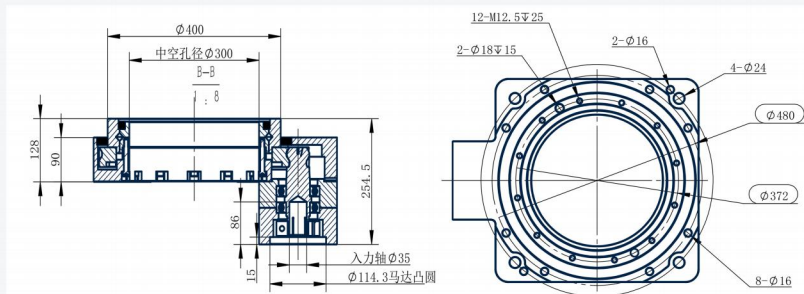
\* 以上技術參數僅供參考，實際根據客戶提供的數據，會出具相關的技術參數及尺寸。

## PM465

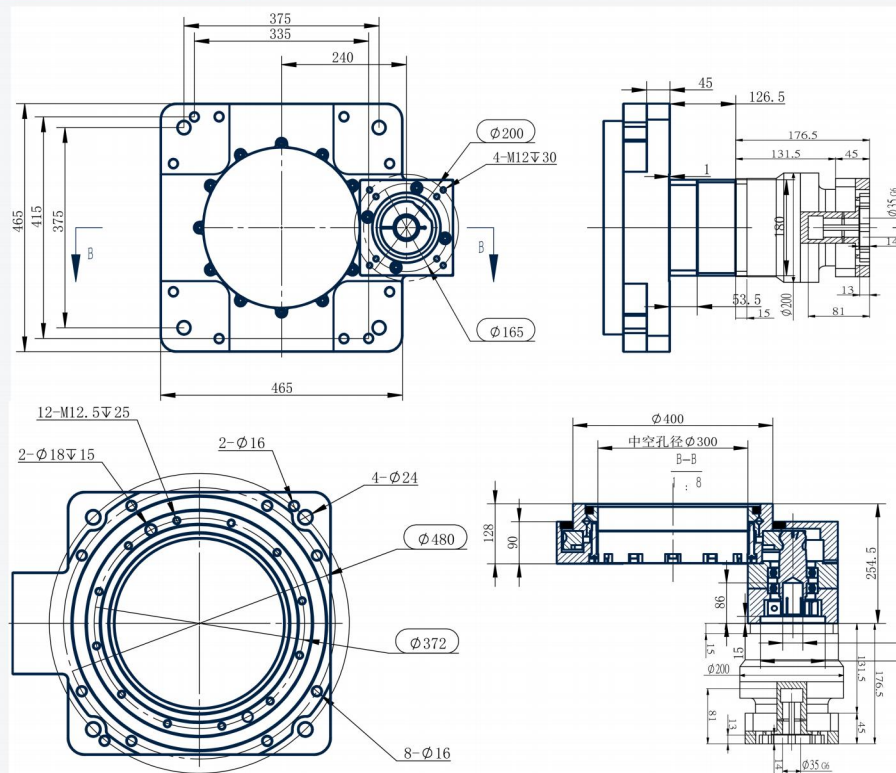


## 尺寸圖紙

### PM465



### PM465+MAB180



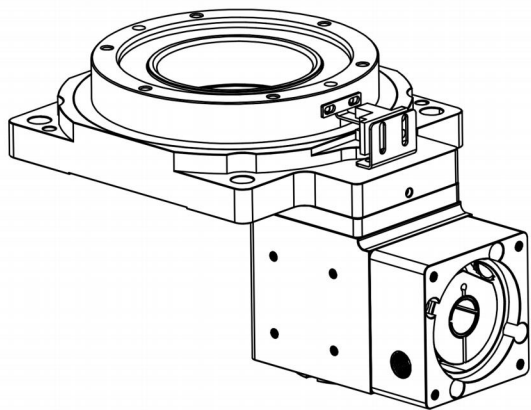
注釋：輸入法蘭适配180伺服尺寸，电机轴35/42均可，也可搭配142減速器輸入轉130伺服

## PM中空旋轉平臺

### 技術參數

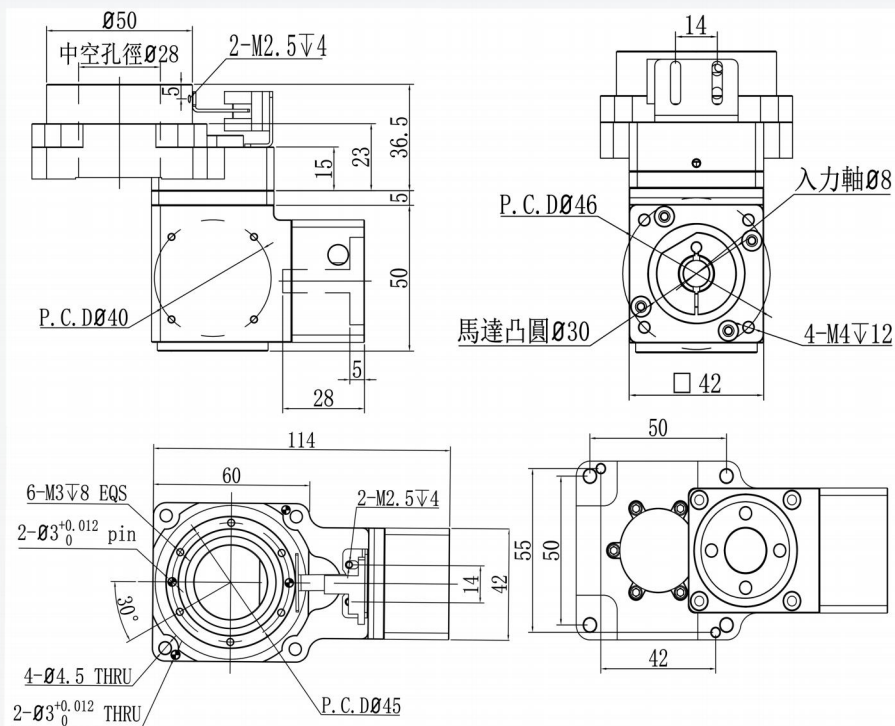
型號 Model	單位 Unit	PM60-PBR							
匹配馬達尺寸 Matching motor	W	100W伺服 AC伺服馬達/Servo motor				42MM 步进馬達/Stepper motor			
軸承結構 Bearing type		交叉滾子軸承/Cross roller bearing							
減速比 Ratios	i		10	15	20	25	30	50	
容許扭矩 Maybe torque	N.m				12				
容許慣性扭矩 Active torque	N.m				24				
容許輸出轉數 May contribute	r/min				200				
最大傾覆力矩 Max.overturning torque	N.m				300				
最大徑向力 Max.radial force	N				4800				
最大軸向力 Max.axial force	N				4800				
抗扭剛性 Torsional stiffness	Nm/arcmin				7				
定位精度 Positioning accuracy	arc-min				±0.5				
重複定位精度 Repeat positioning	arc-sec				≤15				
旋轉平臺端面跳動 Platform runout	mm				≤0.01				
旋轉平臺徑向跳動 Radial runout	mm				≤0.01				
旋轉平臺同心度 Platform concentricity	mm				≤0.01				
旋轉平臺平行度 Platform parallelism	mm				≤0.01				
壽命 Life	h				>20000				
工作溫度 Operating temperature	°C				-25 ~ +90°C				
潤滑方式 Lubricating					合成油脂潤滑/Synthetic grease lubrication				
防護等級 Protection grade	IP				IP65				
安裝方式 Installation					任意角度/Any angle				
重量 Weight	kg				1				

\* 以上技術參數僅供參考，實際根據客戶提供的數據，會出具相關的技術參數及尺寸。



### 尺寸圖紙

#### PM60-PBR



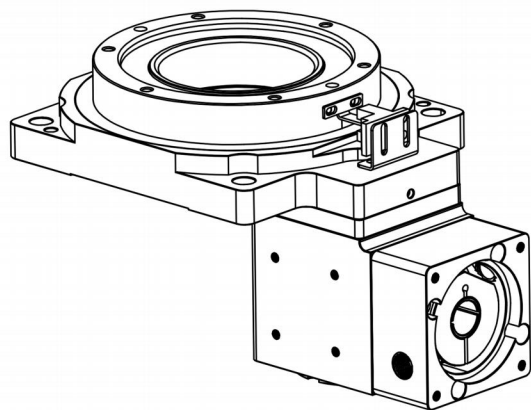
注释：PM60-PBR型号输入法兰适配电机100伺服尺寸，输入端PCD可做45MM（松下100W）

# PM中空旋轉平臺

## 技術參數

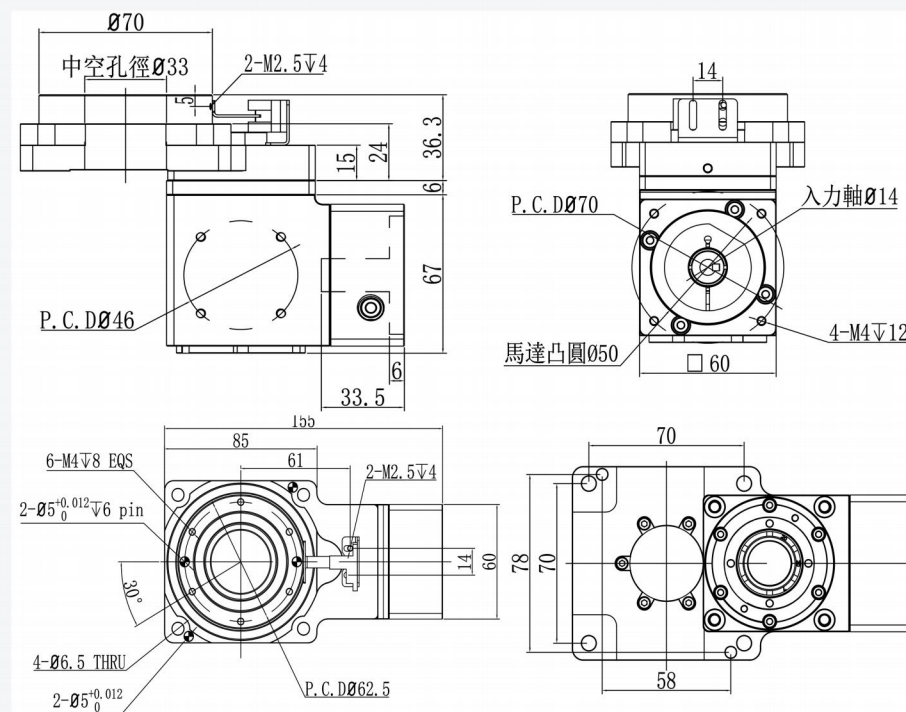
型號 Model	單位 Unit	PM85-PBR							
匹配馬達尺寸 Matching motor	W	200/400W伺服 AC伺服馬達/Servo motor				57MM 步进馬達/Stepper motor			
軸承結構 Bearing type		交叉滾子軸承/Cross roller bearing							
減速比 Ratios	i		10	15	20	25	30	50	
容許扭矩 Maybe torque	N.m					27			
容許慣性扭矩 Active torque	N.m					54			
容許輸出轉數 May contribute	r/min					200			
最大傾覆力矩 Max. overturning torque	N.m					380			
最大徑向力 Max. radial force	N					4800			
最大軸向力 Max. axial force	N					4800			
抗扭剛性 Torsional stiffness	Nm/arcmin					10			
定位精度 Positioning accuracy	arc-min					±0.5			
重複定位精度 Repeat positioning	arc-sec					≤15			
旋轉平臺端面跳動 Platform runout	mm					≤0.01			
旋轉平臺徑向跳動 Radial runout	mm					≤0.01			
旋轉平臺同心度 Platform concentricity	mm					≤0.01			
旋轉平臺平行度 Platform parallelism	mm					≤0.01			
壽命 Life	h					>20000			
工作溫度 Operating temperature	°C					-25 ~ +90°C			
潤滑方式 Lubricating						合成油脂潤滑/Synthetic grease lubrication			
防護等級 Protection grade	IP					IP65			
安裝方式 Installation						任意角度/Any angle			
重量 Weight	kg					2.6			

\* 以上技術參數僅供參考，實際根據客戶提供的數據，會出具相關的技術參數及尺寸。



## 尺寸圖紙

### PM85-PBR



注釋：PM85-PBR型號輸入法蘭适配電機200/400W伺服尺寸，57步進尺寸

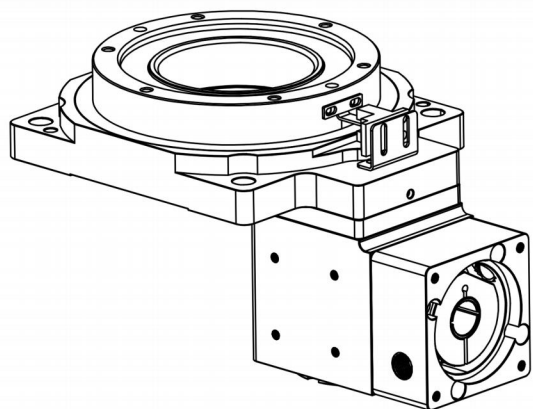


## PM中空旋轉平臺

### 技術參數

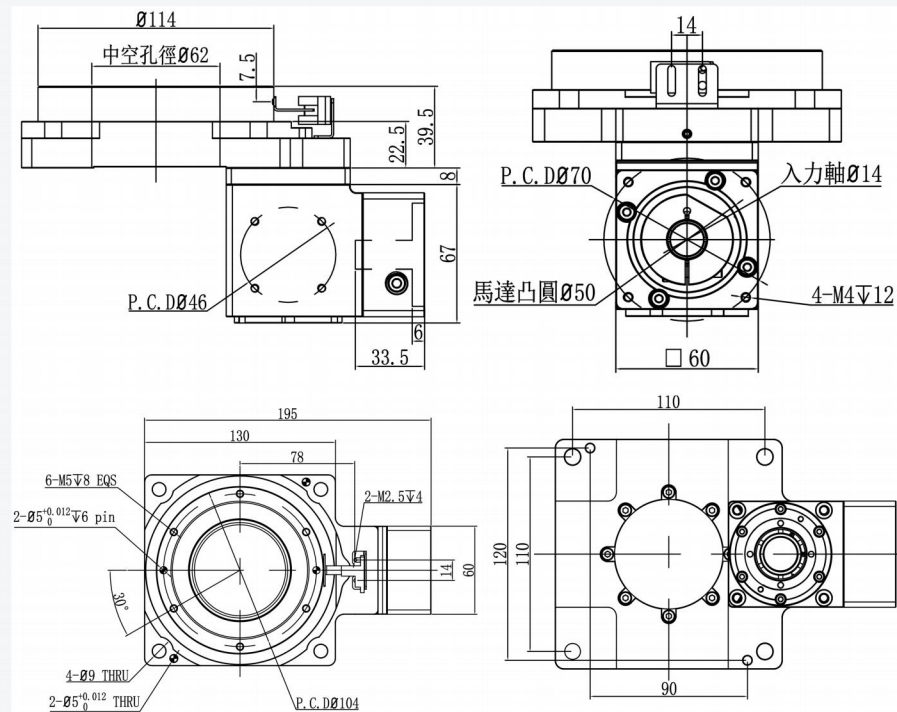
型號 Model	單位 Unit	PM130-PBR					
匹配馬達尺寸 Matching motor	W	200/400W伺服 AC伺服馬達/Servo motor			57MM 步进馬達/Stepper motor		
軸承結構 Bearing type		交叉滾子軸承/Cross roller bearing					
減速比 Ratios	i		20	30	50		
容許扭矩 Maybe torque	N.m		100				
容許慣性扭矩 Active torque	N.m		200				
容許輸出轉數 May contribute	r/min		200				
最大傾覆力矩 Max.Overturning torque	N.m		1200				
最大徑向力 Max.radial force	N		8000				
最大軸向力 Max.axial force	N		8000				
抗扭剛性 Torsional stiffness	Nm/arcmin		16				
定位精度 Positioning accuracy	arc-min		±0.5				
重複定位精度 Repeat positioning	arc-sec		≤15				
旋轉平臺端面跳動 Platform runout	mm		≤0.01				
旋轉平臺徑向跳動 Radial runout	mm		≤0.01				
旋轉平臺同心度 Platform concentricity	mm		≤0.01				
旋轉平臺平行度 Platform parallelism	mm		≤0.01				
壽命 Life	h		>20000				
工作溫度 Operating temperature	°C		-25 ~ +90°C				
潤滑方式 Lubricating			合成油脂潤滑/Synthetic grease lubrication				
防護等級 Protection grade	IP		IP65				
安裝方式 Installation			任意角度/Any angle				
重量 Weight	kg		3.9				

\* 以上技術參數僅供參考，實際根據客戶提供的數據，會出具相關的技術參數及尺寸。



### 尺寸圖紙

#### PM130-PBR



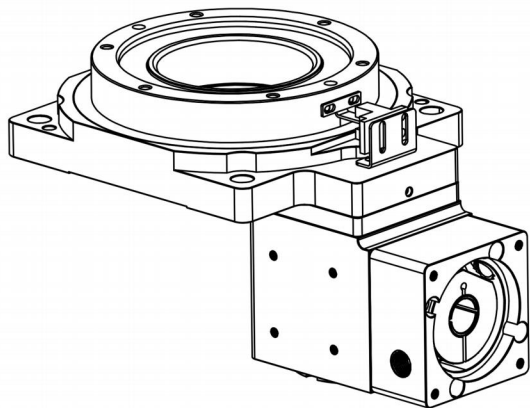
注释：PM130-PBR型号输入法兰适配电机200/400W伺服尺寸，57步进尺寸

## PM中空旋轉平臺

### 技術參數

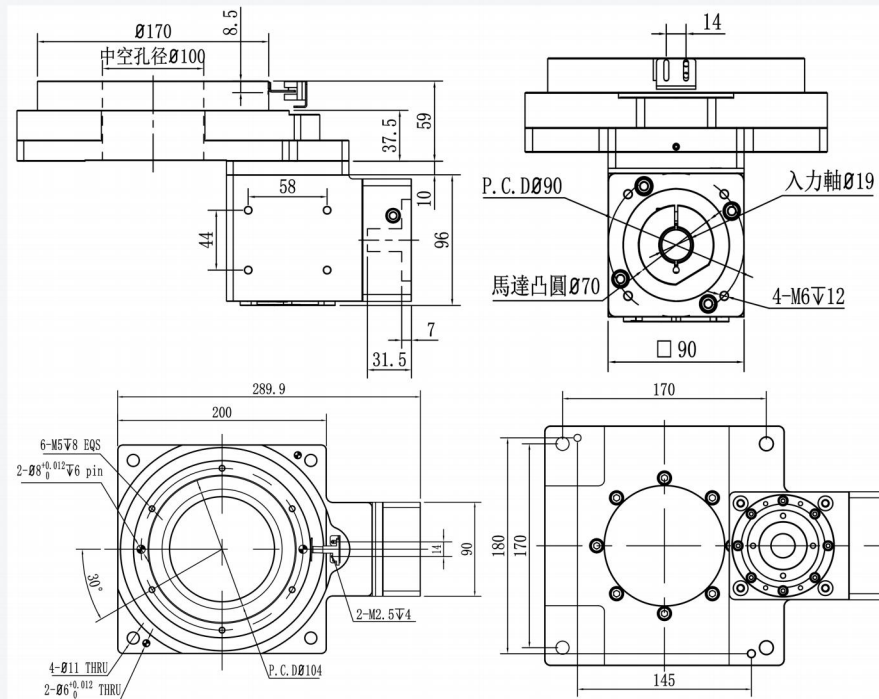
型號 Model	單位 Unit	PM200-PBR					
匹配馬達尺寸 Matching motor	W	750/1KW-80伺服 AC伺服馬達/Servo motor			86MM 步进馬達/Stepper motor		
軸承結構 Bearing type		交叉滾子軸承/Cross roller bearing					
減速比 Ratios	i		20	30	50		
容許扭矩 Maybe torque	N.m		115				
容許慣性扭矩 Active torque	N.m		230				
容許輸出轉數 May contribute	r/min		200				
最大傾覆力矩 Max. overturning torque	N.m		2600				
最大徑向力 Max. radial force	N		12500				
最大軸向力 Max. axial force	N		12500				
抗扭剛性 Torsional stiffness	Nm/arcmin		28.6				
定位精度 Positioning accuracy	arc-min		±0.5				
重複定位精度 Repeat positioning	arc-sec		≤15				
旋轉平臺端面跳動 Platform runout	mm		≤0.01				
旋轉平臺徑向跳動 Radial runout	mm		≤0.01				
旋轉平臺同心度 Platform concentricity	mm		≤0.01				
旋轉平臺平行度 Platform parallelism	mm		≤0.01				
壽命 Life	h		>20000				
工作溫度 Operating temperature	°C		-25 ~ +90°C				
潤滑方式 Lubricating			合成油脂潤滑/Synthetic grease lubrication				
防護等級 Protection grade	IP		IP65				
安裝方式 Installation			任意角度/Any angle				
重量 Weight	kg		12				

\* 以上技術參數僅供參考，實際根據客戶提供的數據，會出具相關的技術參數及尺寸。



### 尺寸圖紙

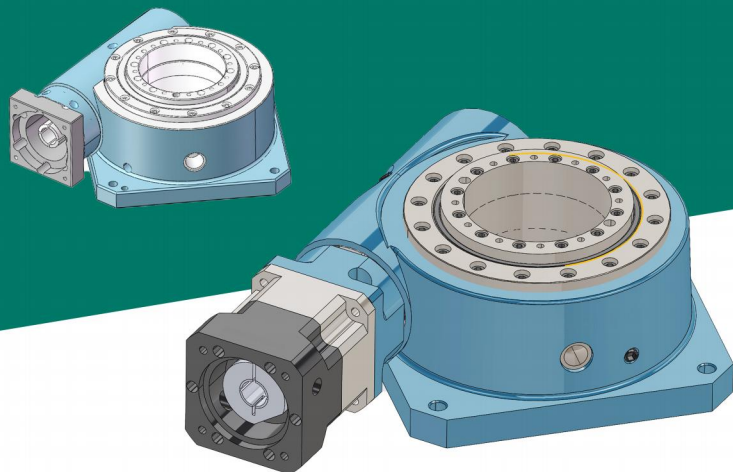
#### PM200-PBR



注释：PM200-PBR型号输入法兰适配电机750/1KW-80伺服尺寸，86步进尺寸

# 重载-GH series

中空旋轉平臺是一款全新的旋轉負載裝置，可取代DD馬達、凸輪分割器，集高工作效率，高精度，高剛性，高性價比於一身，在兩者之間取得平衡。可搭配AC伺服馬達或步進馬達做任意角度分割，既可滿足分割器無法實現的任意角度定位，也可媲美DD馬達定位精度高。DD馬達定位精度高。



任意角度，任意定位，凸轮滚子结构，传动精度高，可搭配行星减速器增大减速比，例如：本体减速比20，行星减速器减速比5，总减速比等于100，接口尺寸适配任意品牌伺服电机，步进电机。

## 重载中空旋转平台-GH系列

- 1.零背隙，高精度，高效率。
- 2.滚动传动无磨损。
- 3.有预压，高刚性。

**型号选用说明**  
 $\frac{GH}{1} - \frac{90}{2} - \frac{60}{3} - \frac{SV}{4}$

- 1.类别：重载中空旋转平台
- 2.规格：中心高（输入与输出）
- 3.减速比：20/40/60（可搭配行星减速器，增大减速比）
- 4.电机类型：SV：伺服马达 ST：步进马达

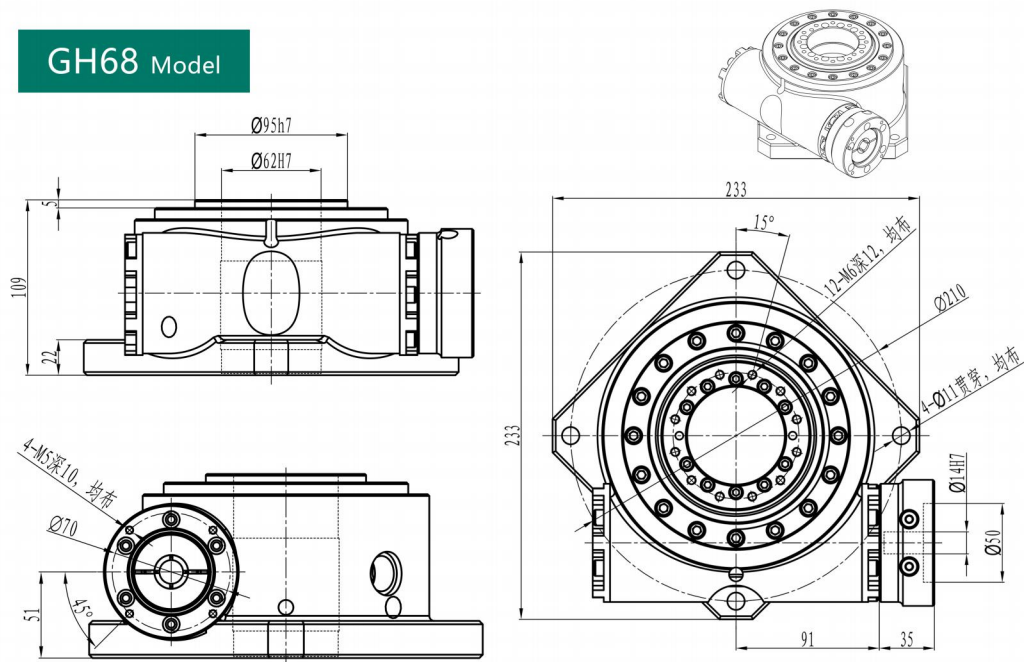
NO	项目	凸轮滚子	蜗轮蜗杆机构	齿轮结构
1	形式			
2	运动状况	滚动接触	滑动接触	线性接触
3	刚性轴承选用	高 凸轮滚子+交叉滚子	低 普通轴承	一般 交叉滚子轴承
4	预压	有	没有	无
5	背隙	无	有	有
6	传动效率	高	低	较低
7	使用寿命	高	低	低

### 技术参数 Technical Parameter

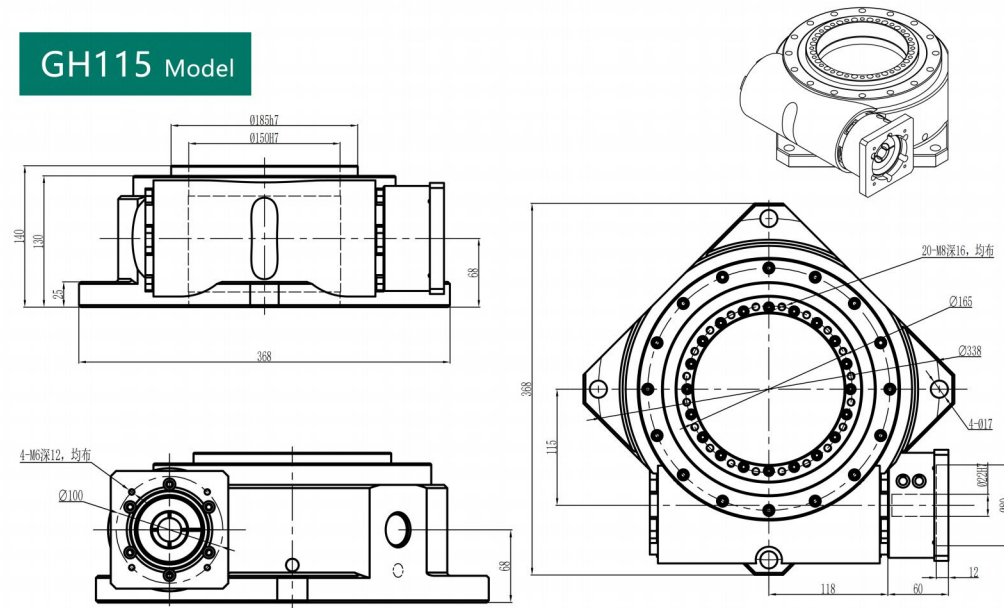
型号 Model	GH68	GH90	GH115	GH215	GH315	GH415
设计承重	80kg	250kg	500kg	1.5T	2.5T	4.5T
减速比	20	20	20	40	60	60
容许转速 (rpm)	200	200	200	100	100	100
定位精度[sec]	±15	±15	±15	±15	±15	±15
重复精度[sec]	±10	±10	±10	±10	±10	±10
输出轴向跳动 (um)	10	10	10	10	10	20
输出端面跳动 (um)	10	10	10	10	10	20
输出轴容许径向载荷[N]	3200	3600	6500	15000	25000	45000
输出轴承类型	滚针轴承+交叉滚子轴承					
精度寿命[h]	20000					
防护等级[IP]	IP60					
马达型号+功率	60+400W	80+750W	130+1.5KW	180伺服+2KW以上		
产品重量[kg]	18kg	30kg	50kg	148kg	230kg	340kg



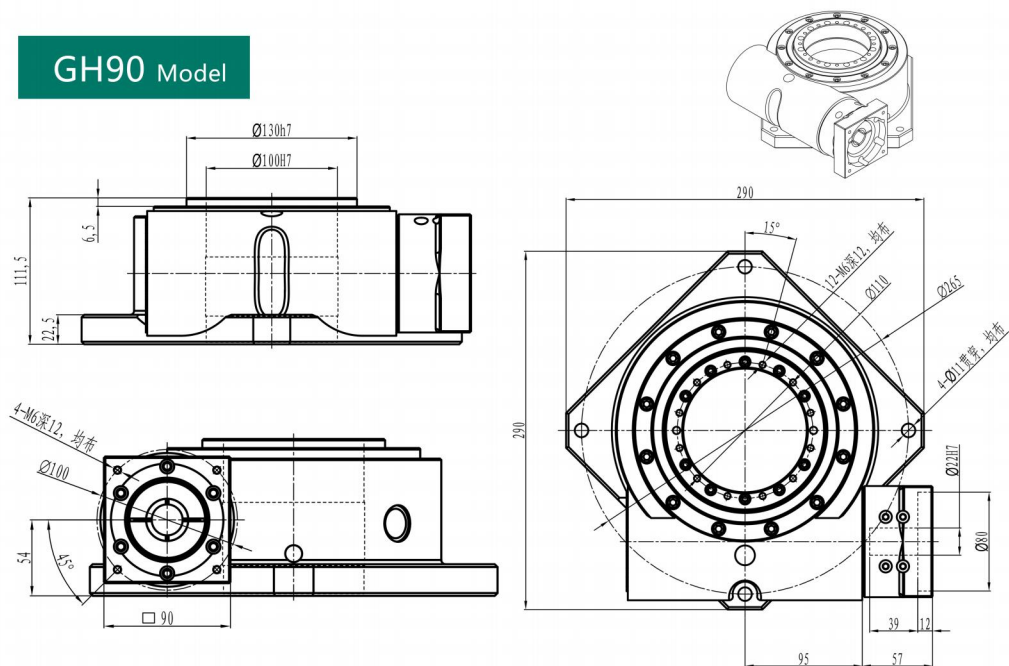
### GH68 Model



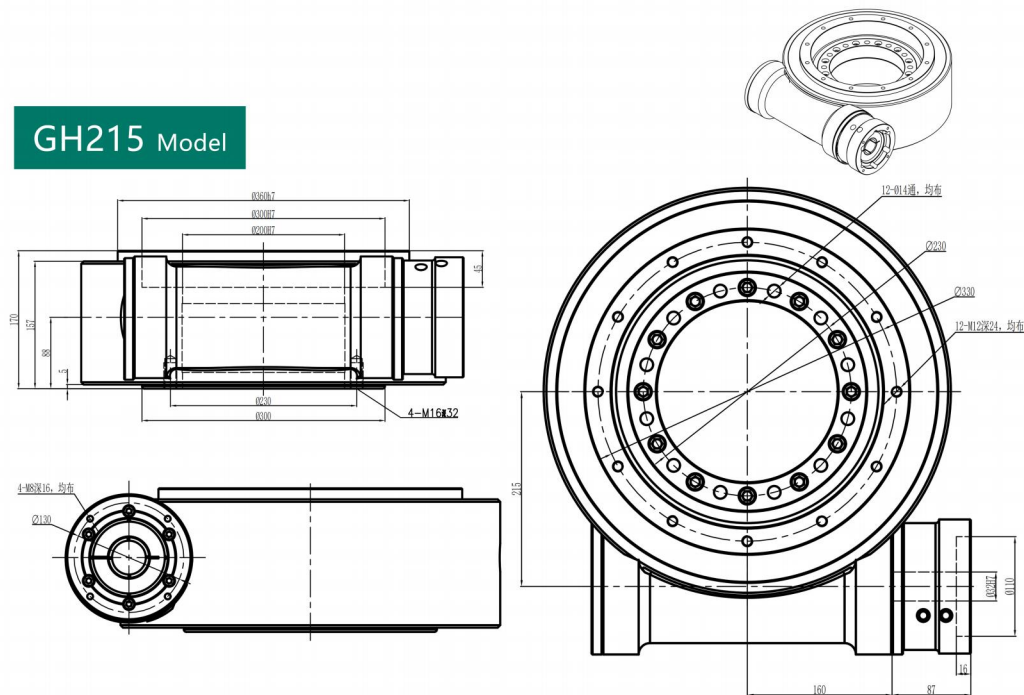
### GH115 Model



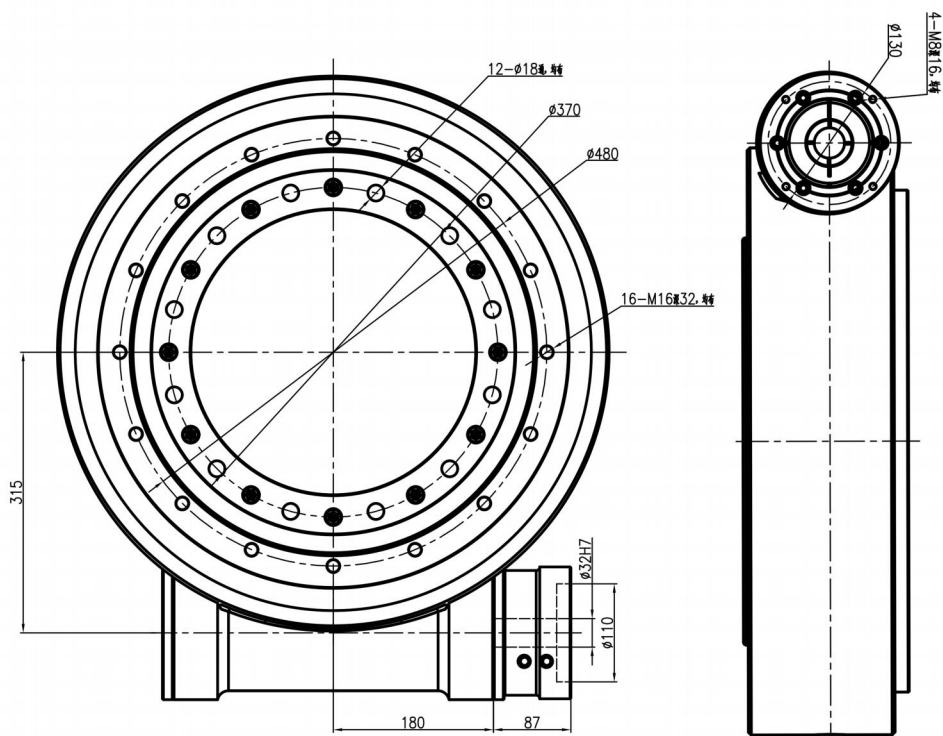
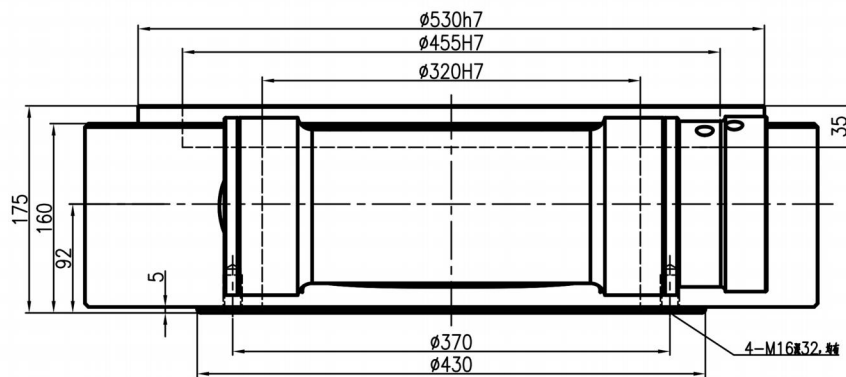
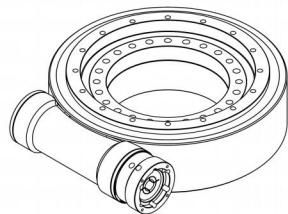
### GH90 Model



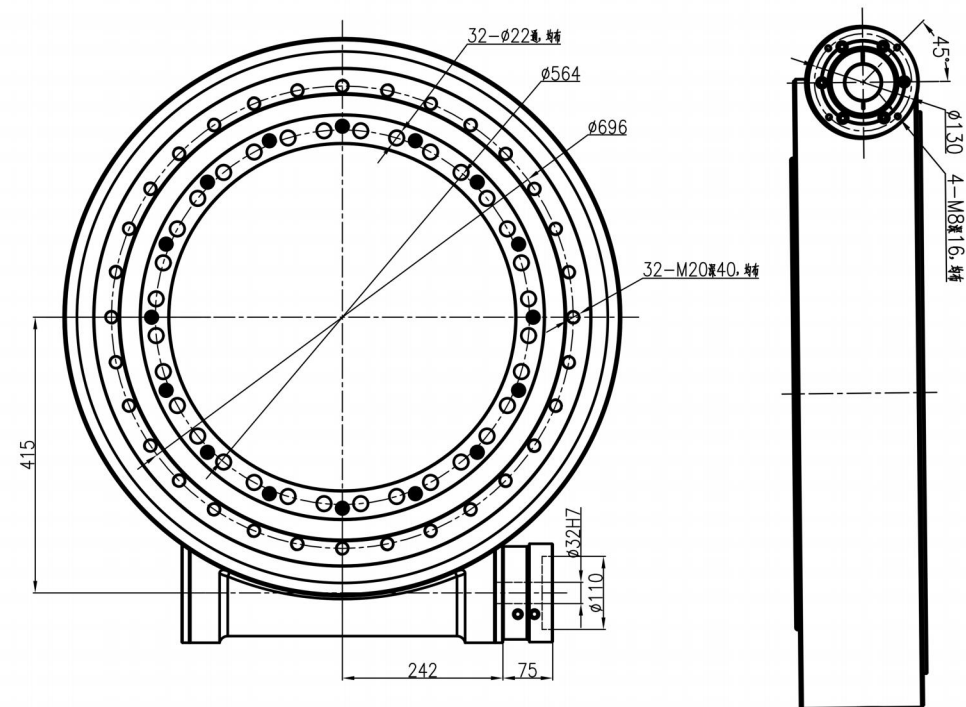
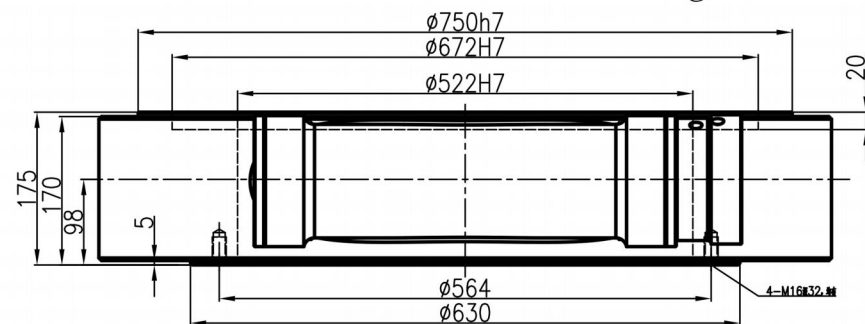
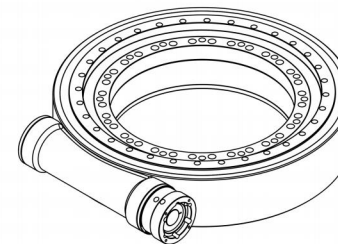
### GH215 Model



# GH315 Model

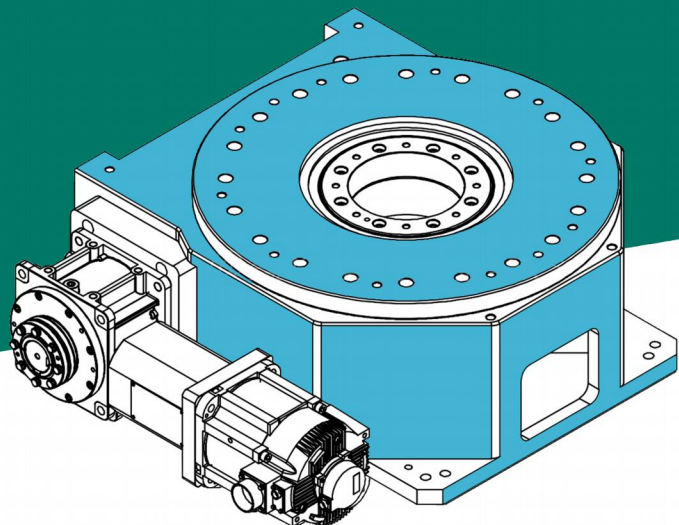


# GH415 Model



# 重载-NH series

中空旋轉平臺是一款全新的旋轉負載裝置，可取代DD馬達、凸輪分割器，集高工作效率，高精度，高剛性，高性價比於一身，在兩者之間取得平衡。可搭配AC伺服馬達或步進馬達做任意角度分割，既可滿足分割器無法實現的任意角度定位，也可媲美DD馬達定位精度高。DD馬達定位精度高。



任意角度，任意定位，凸輪滾子結構，傳動精度高，可搭配行星減速器增大減速比，例如：本體減速比20，行星減速器減速比5，總減速比等於100，接口尺寸適配任意品牌伺服電機，步進電機。

機械分度樣式外形尺寸與任意分度一致，故搭配普通三相減速電機實現多工位分割，輸入軸轉動1圈輸出轉1工位，驅動角默認270度，90度空轉（可定制），定位精確，接近零背隙。



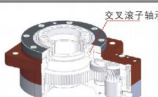
## 重载中空旋转平台-NH系列

- 1.零背隙，高精度，高效率。
- 2.滚动传动无磨损。
- 3.有预压，高刚性。

### 型号选用说明

NH -  $\frac{600}{1}$  -  $\frac{2}{3}$  -  $\frac{270}{4}$

- 1.类别：重载中空旋转平台
- 2.规格：外形尺寸
- 3.减速比：20/40/60（可搭配减速器，增大减速比）
- 4.电机类型：机械转台：固定工位；伺服转台：任意角度

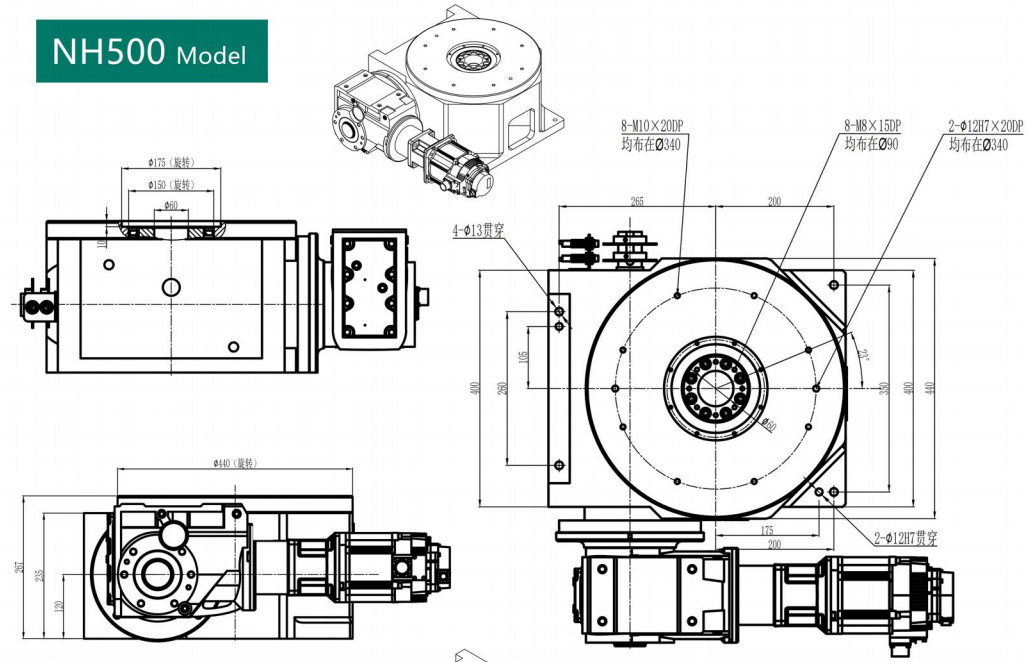
NO	项目	凸輪滾子	蜗輪蜗杆机构	齒輪結構
1	形式			
2	运动状况	滚动接触	滑动接触	线性接触
3	刚性轴承选用	高 凸輪滾子+交叉滾子	低 普通轴承	一般 交叉滾子轴承
4	预压	有	没有	无
5	背隙	无	有	有
6	传动效率	高	低	较低
7	使用寿命	高	低	低

### 技术参数 Technical Parameter

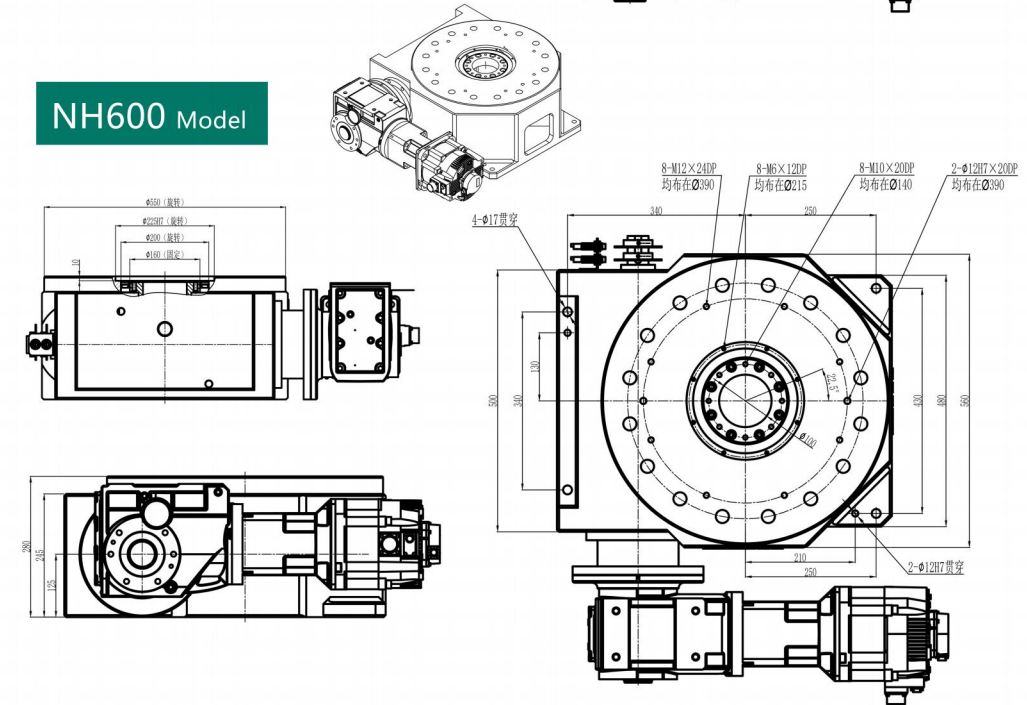
型号 Model	NH500	NH600	NH800	NH1100	NH1300	NH1900
设计承重 [ T ]	800Kg	2T	4T	8T	15T	30T
中空直径 [ mm ]	60	100	150	290	290	1100
分度精度 [ arc sec ]	±15					
最大垂直受力 [ Nm ]	70000	90000	120000	200000	240000	320000
最大径向受力 [ Nm ]	35000	46000	70000	106000	120000	190000
最大倾斜力矩 [ Nm ]	6500	21500	60000	96000	100000	175000
最大切向力矩 [ Nm ]	1800	4000	8200	20500	24000	38000
减速比 [ i ]	伺服分度：20/40/60/100等可定制			机械分度：2/4/6/8/10/12/16/24等工位		
适配马达类型	伺服电机+减速机/普通减速机/四大系列减速机					
产品重量 [ kg ]	300Kg	420Kg	700Kg	1.35T	1.5T	2T



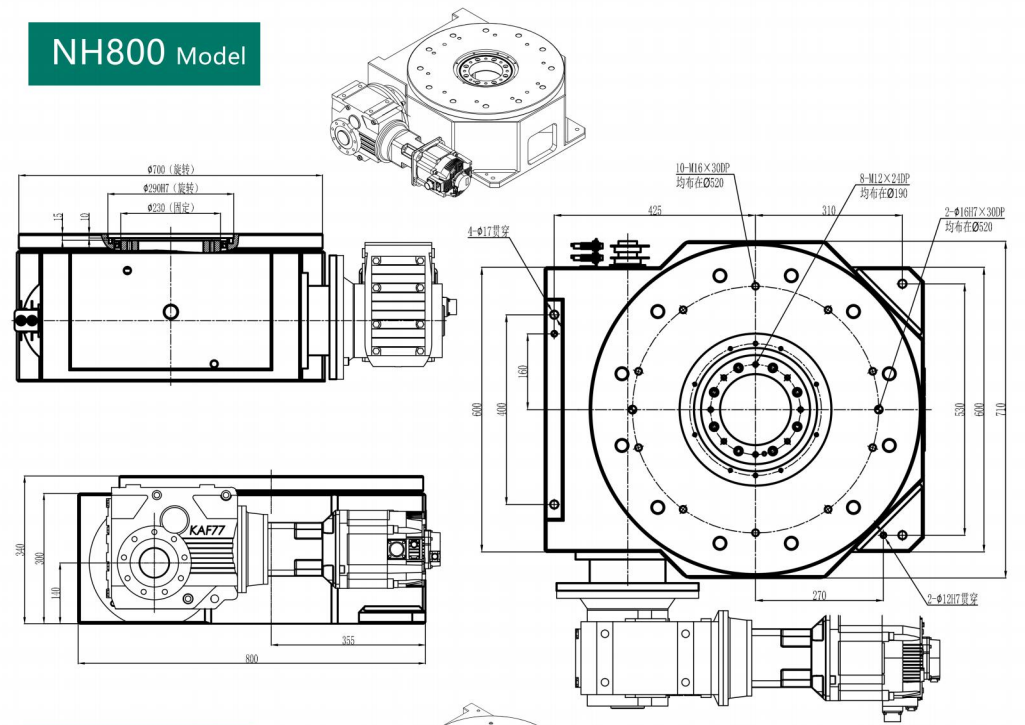
## NH500 Model



## NH600 Model



## NH800 Model



## NH1100 Model

